

RS3 Serisi Yük Hücresi RS3 SERIES TENSION LOAD CELL



GENEL ÖZELLİKLER • SPECIFICATIONS

RS3 SERIES

- Geniş kapasite aralığı
- Eloksal kaplamalı özel alaşım alüminyum gövde
- Özel ekranlanmış kablo ve MIC tip konnektör çıkışı
- Eksen dışı yüklerle karşı yüksek mukavemet
- Gergi kontrol uygulamaları için özel olarak tasarlanmıştır.
- Montaj kolaylığı için sökülebilir kelepçeli sistem
- Large capacity range
- Anodized aluminium alloy
- Special shielded cable and MIC type connector
- High strength against off-center loads
- Designed for web tension measuring
- Easy mounting with clamp

UYGULAMA ALANLARI

- Gergi Kontrol uygulamaları

GENERAL APPLICATIONS

- Tension control applications

KAPASİTELER CAPACITY

- RS3 Serisi Loadcell'ler 25, 50, 100, 150 kg kapasitelerde üretilmektedir.
- The RS3 series load cells are produced in 25, 50, 100, 150 kg capacities.

UYGULAMALAR • APPLICATIONS

RS3 SERIES



Gergi Kontrol Uygulamaları

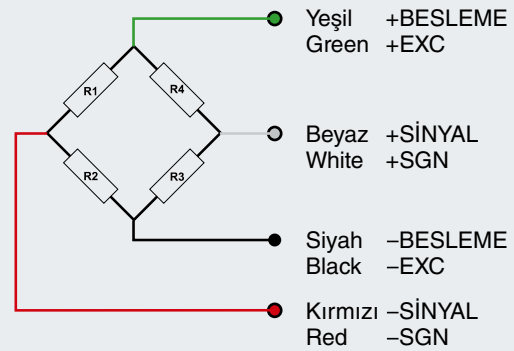


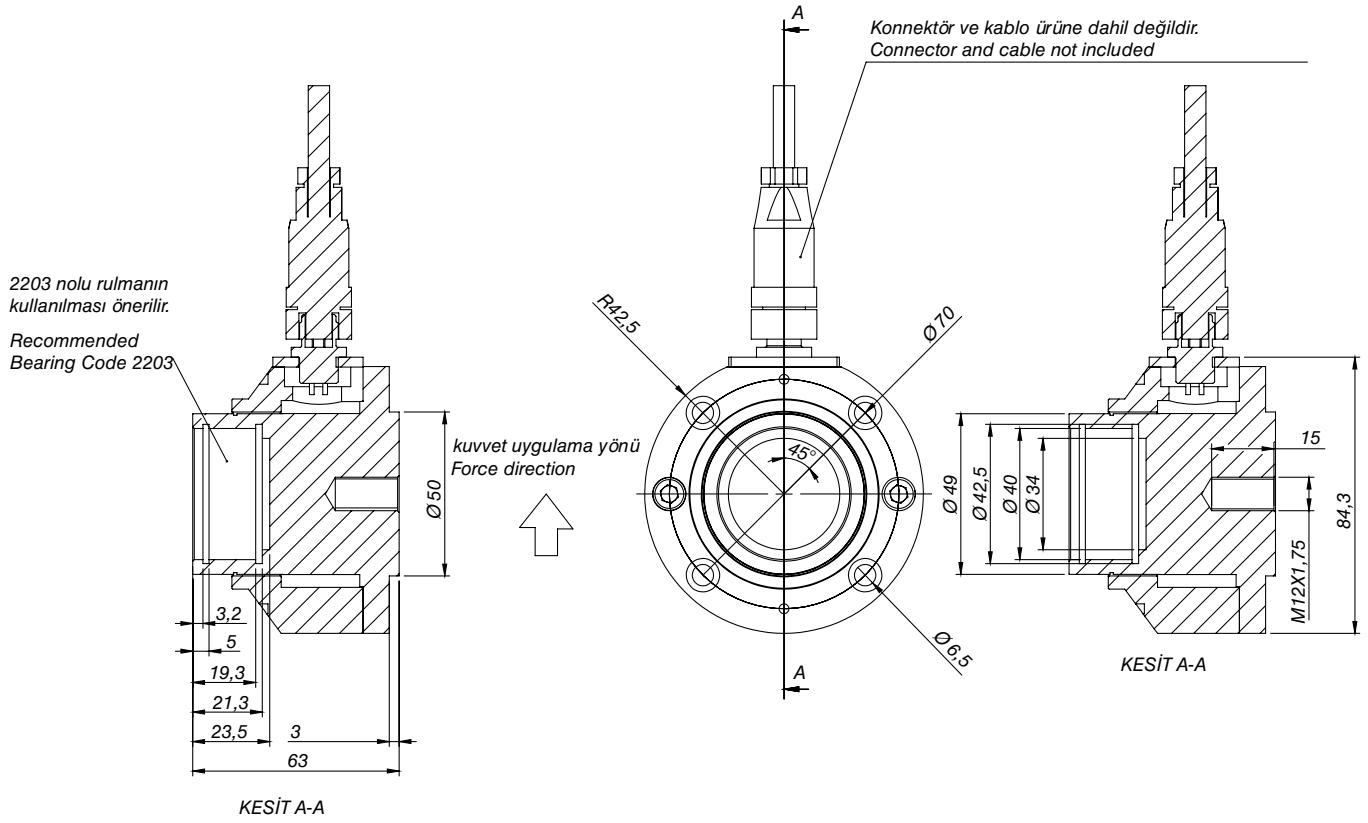
Tension Control Application

KABLO KODLARI VE KÖPRÜ DEVRE ŞEMASI

RS3 SERIES

CODES AND BRIDGE CIRCUIT WIRING DIAGRAM



RS3 SERIES LOADCELL
CAPACITY 25, 50, 100, 150 KG

TEKNİK ÖZELLİKLER • TECHNICAL SPECIFICATIONS

RS3 SERIES

Model	Type		RS3 SERİSİ	
Doğruluk Sınıfı	Accuracy Class		0,5%	
Maksimum Kapasite	Maximum Capacity	E_{max}	25, 50, 100, 150	kg
Minimum Kapasite	Minimum Dead Load	E_{min}	0	% C_N
Çıkış Sinyali	Rated Output	C_N	2	mV/V
Yüksüz Çıkış Sinyali	Zero Balance		<±1	% C_N
Sıcaklığın Sıfır Sinyaline Etkisi	Temperature Effect On Zero		<±0,014	% C_N / 5°C
Sıcaklığın Çıkış Sinyaline Etkisi	Temperature Effect On Output		< ±0,0085	% C_N / 5°C
Dengelenmiş Sıcaklık Aralığı	Compensated Temperature Range		-10 / +40	°C
Güvenli Çalışma Sıcaklık Aralığı	Temperature Range, Safe		-30 / +70	°C
Maksimum Güvenli Yükleme	Maximum Safe Overload	E_L	150	% C_N
Kırılma Yüğü Miktarı	Breaking Load	E_d	300	% C_N
Besleme Gerilimi	Excitation		5-15	V
Giriş Direnci	Input Impedance	R_{LC}	395±30	Ω
Çıkış Direnci	Output Impedance	R_o	350±3	Ω
İzolasyon Direnci	Insulation Resistance	R_{IS}	>1000	MΩ
Yük Hücresi Gövdesi	Load cell Body		Eloksallı özel alaşım alüminyum Anodized Aluminium alloy	
Koruma Sınıfı	Environmental Protection		IP40	